

Produktneuheiten

Hebeanlagen

 **KESSEL**

Die Flexiblen

zur freien Aufstellung

Die neuen
Hebeanlagen
Aqualift S 100
und *S 200*



 Made in Germany

Führend in Entwässerung

Aqualift S 100 und S 200 -

Die Hebeanlagen für den privaten und gewerblichen Einsatz.

Vorteile im Überblick

Raumwunder

Kompakte Behälter auch für die Installation in vorhandene Pumpensümpfe.

Geruchsdicht

Werkzeugloses Öffnen der Anlage mit Einhand-Schnellverschluss.

Flexibel

Zwei Anschlussmöglichkeiten links und rechts für Zuläufe bis DN 100, als integrierte Probenahmemöglichkeit nach Norm, eine weitere Anschlussmöglichkeit auf der Rückseite für Zuläufe bis DN 150, in der Höhe variabel

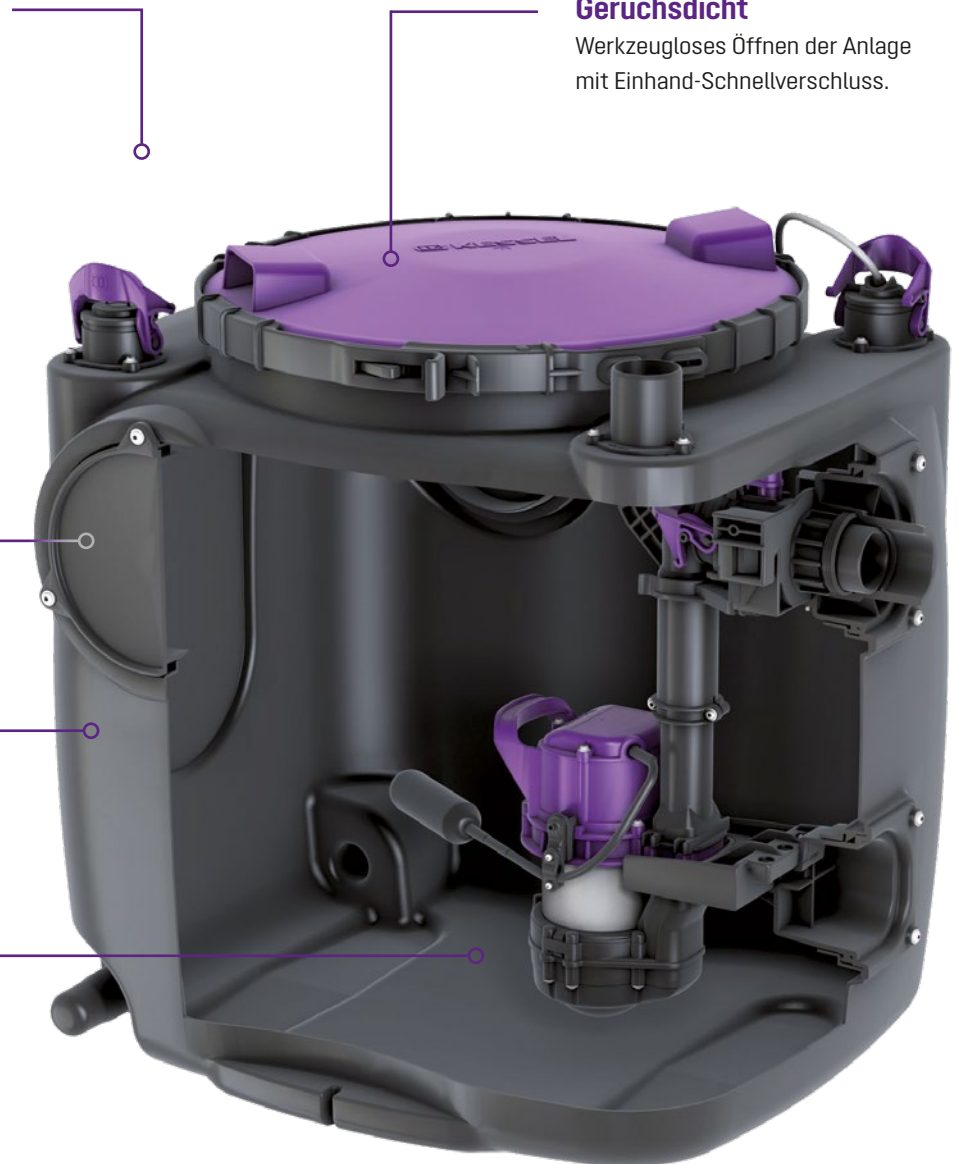
Verschiedene Behältergrößen

Nutzvolumina von 25 l bis 100 l, je nach Abwasseranfall.

Leistungsstark

Pumpen mit 650 W oder 1300 W mit Freistromrad.

- mit 30 mm Kugeldurchgang, d.h. Verstopfungen werden zuverlässig verhindert



Leiser Betrieb



Steckerfertig

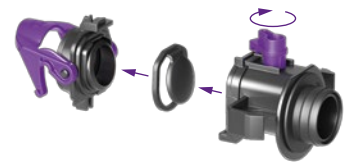
Sicher mit Tronic

Präzise Messung des Abwasserpegels, intelligente Drucksteuerung über Comfort Schaltgerät mit Selbstdiagnosesystem.



Einhandschnellverschluss

Schnelles und einfaches Handling der Pumpe, Rückfl ussverhinderer mit einem Griff ohne Werkzeug demontierbar.



Leise

Pumpen sind schallentkoppelt, d.h. geräuscharm. Zusätzliche Schalldämmmatte serienmäßig

Verwandlungskünstler

Varianten als Mono- und Duoanlage. Nachträgliche Umrüstung von Mono auf Duo oder von 650 W-Pumpe auf 1300 W-Pumpe im Bestand möglich.



Aqualift S 100 und S 200 im gewerblichen Bereich



Aqualift S 100 oder S 200 als Duo-Anlage mit Tronic frei aufgestellt hinter Fettabscheidern zur Entsorgung von Küchenabwässern.



Spart Geld und Platz

Bei Installation hinter Fettabscheidern können die Zuläufe als integrierte Probenahmemöglichkeit nach Norm verwendet werden. Eine separate Probenahmeeinrichtung herkömmlicher Art ist somit nicht mehr erforderlich.

Aqualift S 100 und S 200 im privaten Bereich



Aqualift S 200 frei aufgestellt für die komplette Entwässerung von anfallendem Schmutzwasser im Keller, wie Abwasser aus Waschmaschinen, Waschbecken oder Duschen.



Durch die kompakten Aufstellmaße können *Aqualift S 100* und *Aqualift S 200* auch in vorhandene Pumpensümpfe integriert werden.

Hebeanlage Aqualift S 100 Mono

zur freien Aufstellung



Material: Kunststoff

Pumpe: mit Freistromrad

Einbau: in frostgeschützten Räumen

Ausführung enthält:

- eine Pumpe Typ GTF entnehmbar
- Schwimmerschaltung
- Stutzen DN 100 für Zulauf mit integrierter Probenahmemöglichkeit nach Norm
- Rückflussverhinderer für die Druckleitung
- Behältervolumen 120 Liter
max. Nutzvolumen ca. 25 Liter
- Abdeckung geruchsdicht mit Schnellspanverschluss
- Anlage steckerfertig

Druckleitung: DN 40/DA 50 oder DN 50/DA 63

Entlüftungsleitung: DN 50/DA 50

Kabellänge: 5 m

Hinweis:

Pumpen als resistant-Variante auf Anfrage:
individual @kessel.de

➔ **Zubehör:** ab Seite 126



Abb.: Artikel 28 511

Mono-Anlage mit einer Pumpe

Pumpe GTF	Netzanschluss	Art.-Nr.	PG
600-S1	230 V	28 511	5
1250-S3	230 V	28 512	5

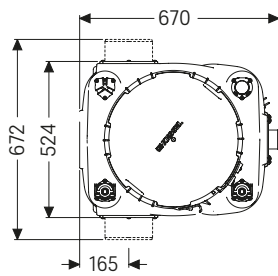
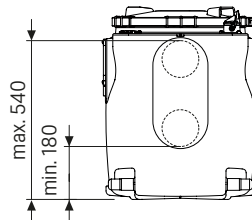
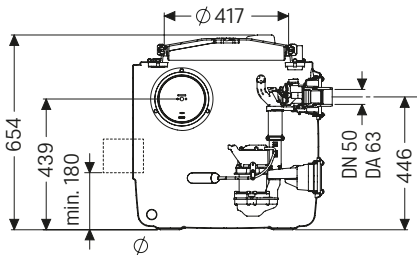
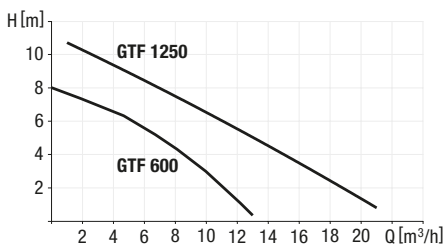


Abb.: Artikel 28 511

Pumpenleistung



Pumpentyp	Spannung	Nennstrom	Motorleistung P1/P2	Drehzahl	Förderhöhe	Fördermenge
GTF 600-S1*	230 V ~ 50 Hz	2,9 A	0,65 kW / 0,4 kW	2750 min ⁻¹	8 m	12 m ³ /h
GTF 1250-S3*	230 V ~ 50 Hz	5,4 A	1,3 kW / 0,8 kW	2700 min ⁻¹	11 m	20 m ³ /h

*Definition der S1 und S3-Pumpen siehe Seite 101

Hebeanlage *Aqualift S 100 Mono/Duo Tronic* zur freien Aufstellung



Material: Kunststoff

Pumpe: mit Freistromrad

Einbau: in frostgeschützten Räumen

Ausführung enthält:

- ein oder zwei Pumpen Typ GTF, mit pneumatischer Niveauerfassung, entnehmbar
- Comfort-Schaltgerät, Display, Schnittstelle und Selbstdiagnosesystem SDS
- Stutzen DN 100 für Zulauf mit integrierter Probenahmemöglichkeit nach Norm
- Rückflussverhinderer für die Druckleitung
- Behältervolumen 120 Liter max. Nutzvolumen ca. 50 Liter
- Abdeckung mit Schnellspannverschluss
- Anlage steckerfertig

Druckleitung: DN 40/DA 50 oder DN 50/DA 63

Entlüftungsleitung: DN 50/DA 50

Kabellänge: 5 m

Hinweis:

Pumpen als resistant-Variante auf Anfrage:
individual@kessel.de

Zubehör: ab Seite 126



Abb.: Artikel 28 515



Abb.: Artikel 28 516

Mono-Anlage mit einer Pumpe

Pumpe GTF	Netzanschluss	Art.-Nr.	PG
600-S1	230 V	28 513	5
1250-S3	230 V	28 514	5

Duo-Anlage mit zwei Pumpen

Pumpe GTF	Netzanschluss	Art.-Nr.	PG
600-S1	230 V	28 515	5
1250-S3	230 V	28 516	5



Maße Schaltgerät:
Mono 210x200 mm, Duo 295x200 mm

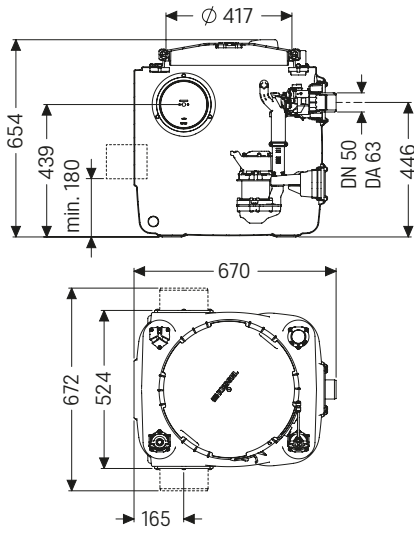


Abb.: Mono-Anlage 28 513

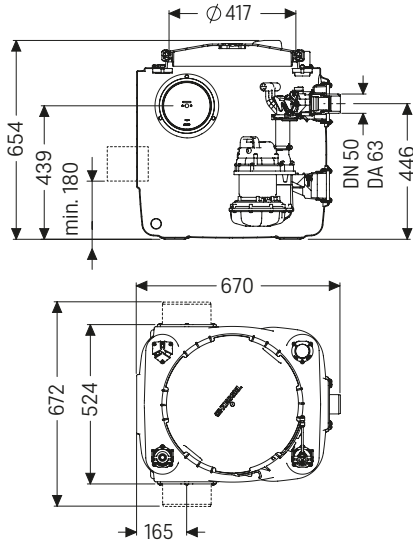
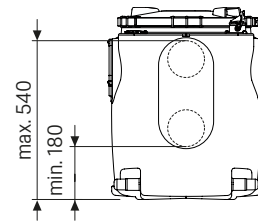
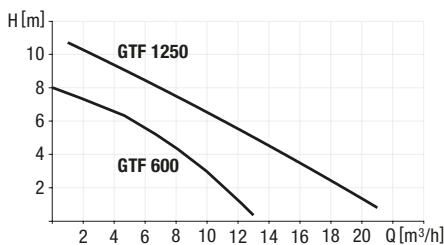


Abb.: Duo-Anlage 28 516



Pumpenleistung



Pumpentyp	Spannung	Nennstrom	Motorleistung P1/P2	Drehzahl	Förderhöhe	Fördermenge
GTF 600-S1*	230 V ~ 50 Hz	2,9 A	0,65 kW / 0,4 kW	2750 min ⁻¹	8 m	12 m ³ /h
GTF 1250-S3*	230 V ~ 50 Hz	5,4 A	1,3 kW / 0,8 kW	2700 min ⁻¹	11 m	20 m ³ /h

*Definition der S1 und S3-Pumpen siehe Seite 101

Hebeanlage Aqualift S 200 Duo Tronic

zur freien Aufstellung



Material: Kunststoff

Pumpe: mit Freistromrad

Einbau: in frostgeschützten Räumen

Ausführung enthält:

- zwei Pumpen Typ GTF, mit pneumatischer Niveaufassung, entnehmbar
- Comfort-Schaltgerät, Display, Schnittstelle und Selbstdiagnosesystem SDS
- Stutzen DN 100 und DN 150 mit integrierter Probenahmemöglichkeit nach Norm
- Rückflussverhinderer für die Druckleitung
- Behältervolumen 220 Liter max. Nutzvolumen ca. 100 Liter
- Abdeckung mit Schnellspannverschluss
- Anlage steckerfertig

Druckleitung: DN 40/DA 50 oder DN 50/DA 63

Entlüftungsleitung: DN 70/DA 75

Kabellänge: 5 m

Hinweis:

Pumpen als resistant-Variante auf Anfrage:
individual @kessel.de

➔ **Zubehör:** ab Seite 126



Abb.: Artikel 28 518

Duo-Anlage mit zwei Pumpen

Pumpe GTF	Netzanschluss	Art.-Nr.	PG
600-S1	230 V	28 517	5
1250-S3	230 V	28 518	5



Maße Schaltgerät:
Mono 210x200 mm, Duo 295x200 mm

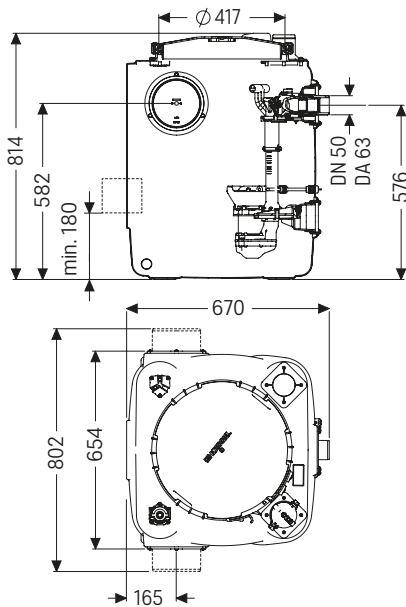


Abb.: Mono-Anlage 28 517

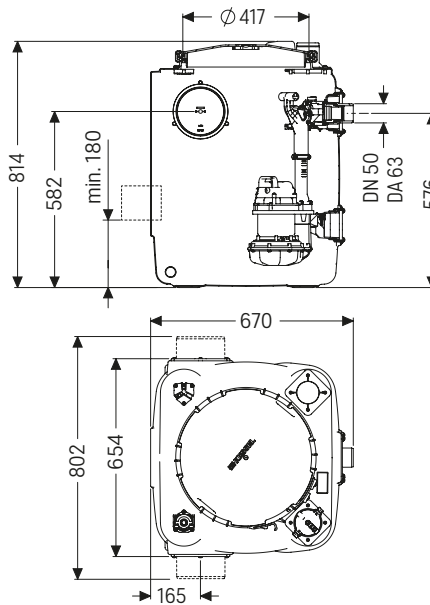
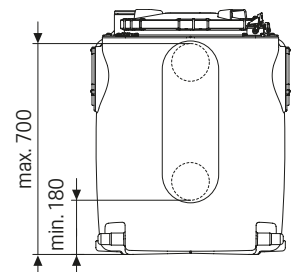
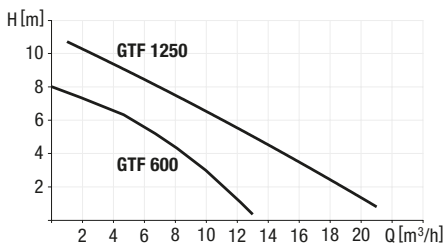


Abb.: Duo-Anlage 28 518



Pumpenleistung



Pumpentyp	Spannung	Nennstrom	Motorleistung P1/P2	Drehzahl	Förderhöhe	Fördermenge
GTF 600-S1*	230 V ~ 50 Hz	2,9 A	0,65 kW / 0,4 kW	2750 min ⁻¹	8 m	12 m ³ /h
GTF 1250-S3*	230 V ~ 50 Hz	5,4 A	1,3 kW / 0,8 kW	2700 min ⁻¹	11 m	20 m ³ /h

*Definition der S1 und S3-Pumpen siehe Seite 101

Zubehör

Aqualift S 100 / Aqualift S 200

Fernsignalgeber / Potentialfreier Kontakt

Kompatibilität:

passend für alle Schaltgeräte 230 V,
nicht für Warngeräte Artikel 20 222 und 20 223

Fernsignalgeber Kabellänge: 20 m

Fernsignalgeber



Art.-Nr.	Stück Ka./Pa.	PG
20 162	1/-	6

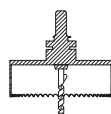
potentialfreier Kontakt



80 072	1/-	5
--------	-----	---

Sägeglockenset

Inklusive: Bohraufnahme



Rohrnnennweite	Bohrloch in mm	Art.-Nr.	Stück Ka./Pa.	PG
DN 50	60	500 101	1/-	3
DN 70	92			
DN 100	121			
DN 100	110	500 100	1/-	3
DN 125	125			
DN 150	160			

Dichtung für Rohrdurchführung

Bohrgröße:

- DN 50: 60 mm
- DN 70: 92 mm
- DN 100: 121 mm
- DN 150: 168 mm



Rohrnnennweite	Rohr Außendurchmesser	Art.-Nr.	Stück Ka./Pa.	PG
DN 50	DA 50	850 114	1/-	3
DN 70	DA 75	850 116	1/-	3
DN 100	DA 110	850 117	1/-	3
DN 150	DA 160	815 119	1/-	3

Kabelverlängerung

Kabellänge: 10 m

für optische Sonde

Art.-Nr.	Stück Ka./Pa.	PG
80 889	1/-	3

Erklärung Kabelverlängerung

Hebeanlage Aqualift S 100 und Aqualift S 200
Auslieferung mit Kabellänge 5 m

Aqualift S 100 und Aqualift S 200 Tronic

Verlängerung auf 15 m / 25 m

Mono: Sonde: 1 x 80 889 / 2 x 80 889
Pumpe: 1 x 80 891 / 2 x 80 891

Duo: Sonde: 1 x 80 889 / 2 x 80 889
Pumpe: 2 x 80 891 / 4 x 80 891



für Pumpe

80 891	1/-	3
--------	-----	---

Kompressor-Set zur Lufteinperlung

Kompatibilität:

zur Verwendung in Kombination mit Hebeanlagen und Pumpstationen mit pneumatische Niveauefassung: verhindert Verschmutzungen, vermeidet Kondensatbildung im Druckschlauch, ermöglicht den Betrieb der Anlagen bei Druckschlauchlängen > 10 m – 30 m

Inklusive: Anschluss-T-Stück, 20 m Druckschlauch



Art.-Nr.	Stück Ka./Pa.	PG
28 048	1/-	5

PE-Druckschlauch (Meterware)

680 071	1/-	9
---------	-----	---

Online-Angebot

Unsere digitalen Leistungen



Produkt online berechnen und planen **SmartSelect**

Mit unserem Auslegungstool für Hebeanlagen und Fettabseider können Sie Entwässerungslösungen virtuell konfigurieren, auslegen und berechnen. Dadurch reduziert sich Ihr Planungsaufwand erheblich. Und das Beste: Die Registrierung ist kostenlos und dauert nur wenige Minuten!

SmartSelect macht die Planung einfach schneller:

- Berechnung des Schmutzwasseranfalls und besonderer Belastungsfälle
- Konfiguration der Einbausituation inklusive der Druckleitung
- Dimensionierung der Pumpenleistung
- Auswahl einer geeigneten Hebeanlage oder Pumpstation, inklusive Konfiguration eines Technik-Schachts

Jetzt gratis registrieren:



www.kessel.de/smartsselect





Für Wartung und Reparatur Ersatzteile

In unserem Ersatzteilkatalog zum Herunterladen finden Sie sämtliche Artikel, die Sie für die Wartung und Reparatur von KESSEL-Entwässerungslösungen benötigen. Über unsere Online-Auswahlhilfe können Sie ganz einfach eine Bestellliste passender Ersatzteile für Ihr Produkt zusammenstellen.

Online-Auswahlhilfen:

 shop.kessel.de

 bildung-masterdata.com

 ausschreiben.de



Schnell zum richtigen Artikel Finden Sie Ihr Produkt

Unsere Website hilft Ihnen dabei, anhand der Artikelnummer auf schnellstem Weg zu Ihrem Wunschprodukt zu gelangen.

 www.kessel.de



Planung, Ausführung, Bewirtschaftung Building Information Modeling (BIM)

Mit Building Information Modeling (BIM) erhalten alle an der Planung, am Bau sowie an der Instandhaltung eines Gebäudes Beteiligten Zugriff auf eine gemeinsame Informationsplattform. Mit Hilfe dieses Modells können Planer, Verarbeiter und Betreiber während aller Projektphasen die bestmöglichen Entscheidungen in ihrem Bereich treffen und deren Auswirkungen für alle anderen am Gebäude arbeitenden Parteien sichtbar machen.



www.linkedin.com/company/kesselag/
Aktuelles aus dem Unternehmen



https://www.kessel.de/de/service/seminar_und_weiterbildungsangebot
Professionelle Ausbildung der KESSEL AG



www.youtube.com/KESSELAG
Video-Anleitungen und mehr



www.facebook.com/Kessel.AG
Aktuelles aus dem Unternehmen

Deutschland

Verkauf / Auftragsabwicklung

Tel +49 (0) 8456 / 27-460

Fax +49 (0) 8456 / 27-200

verkauf@kessel.de

Technische Beratung / Ausschreibungen

Tel +49 (0) 8456 / 27-461

Fax +49 (0) 8456 / 27-197

technik@kessel.de

Technischer Kundendienst

Tel +49 (0) 8456 / 27-462

Fax +49 (0) 8456 / 27-173

kundendienst@kessel.de

Österreich

Tel +43 (0) 820 / 919240

info@kessel.at

Schweiz

Tel +41 (0) 80 / 0000657

info@kessel-schweiz.ch



weitere Informationen
finden Sie auf

www.kessel.de



Technische Änderungen vorbehalten.

KESSEL AG

Bahnhofstraße 31 • 85101 Lenting

www.kessel.de